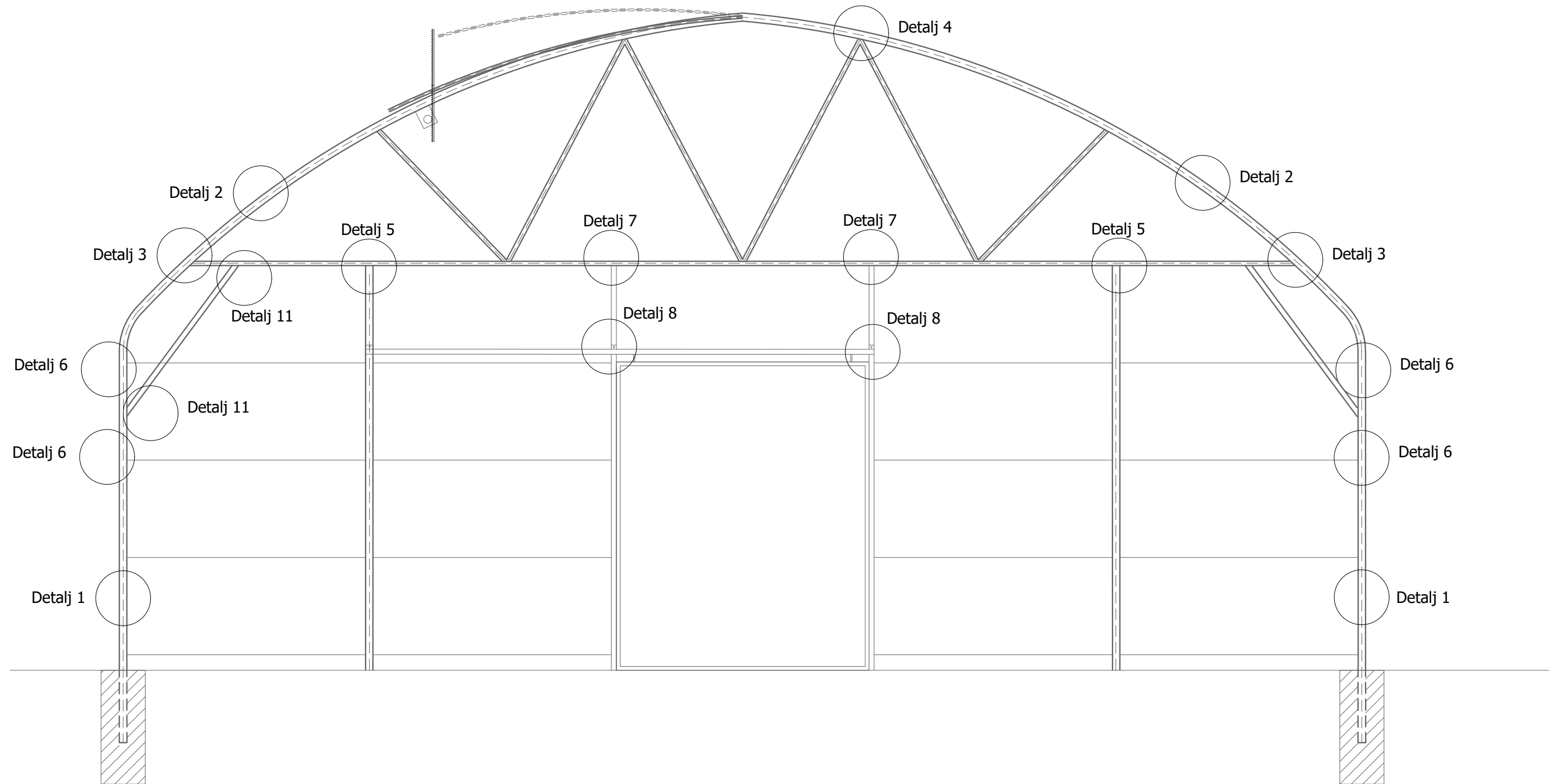
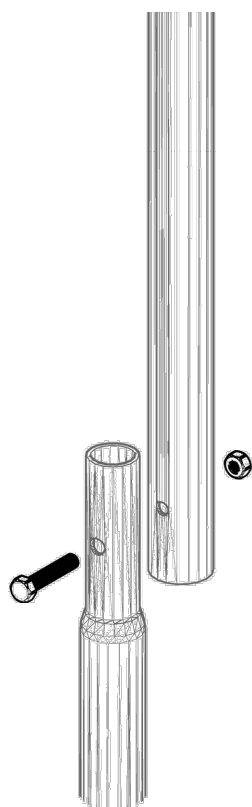


# HEMA MONTAŽE PREDNJE/STRAŽNJE STRANE

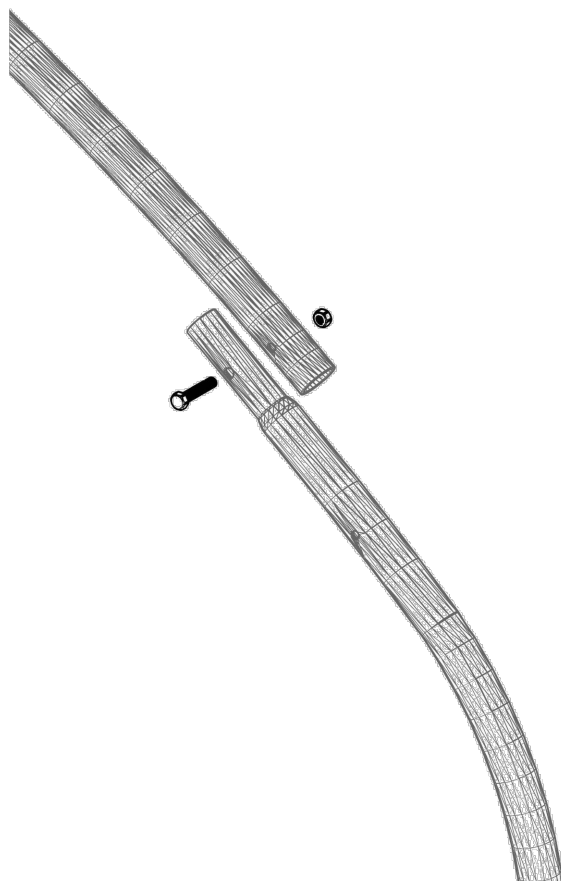


## Detalj 1



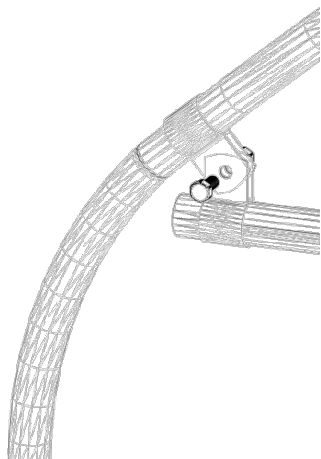
Spoj stupa i temelja ( $\varnothing$  60,3/2 mm)  
vijčani spoj vijcima M8

## Detalj 2



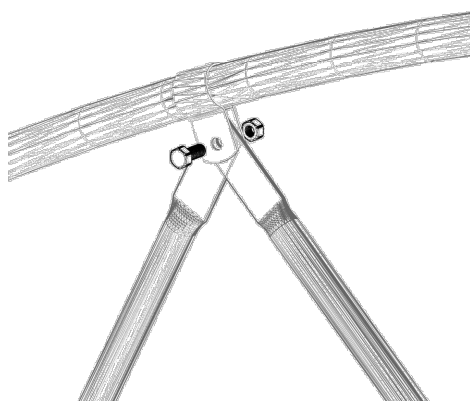
Spoj stupa i luka ( $\varnothing$  60,3/2 mm)  
vijčani spoj vijcima M8

## Detalj 3



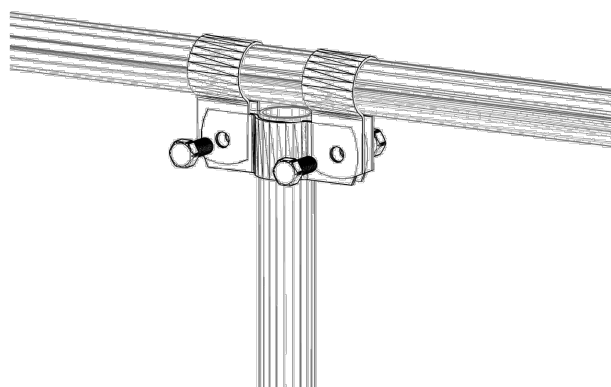
Spoj luka i prečke ( $\varnothing$  60,3/2 mm)  
vijčani spoj vijcima M8 i  
obujmicama  $\varnothing$  60,3

## Detalj 4



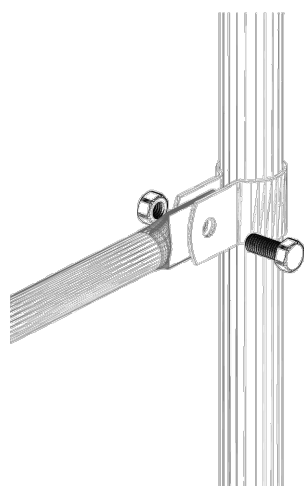
Spoj luka i kosih štapova  
Luk  $\varnothing$  60,3/2 mm  
Štapovi  $\varnothing$  32/1,5 mm  
vijčani spoj vijcima M8 i  
obujmicama  $\varnothing$  60,3

## Detalj 5



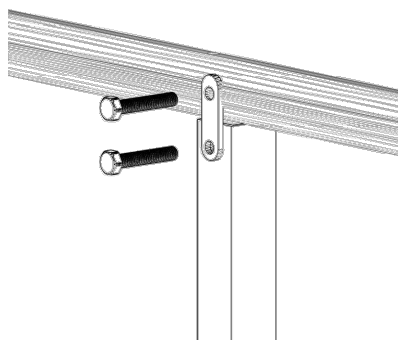
Spoj stupa i prečke ( $\varnothing 60,3/2$  mm)  
vijčani spoj vijcima M8 i  
obujmicama  $\varnothing 60,3$

## Detalj 6



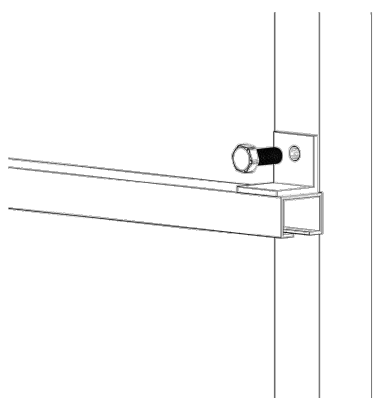
Spoj stupa i horizontalnih štapova  
Stup  $\varnothing 60,3/2$  mm  
Štapovi  $\varnothing 32/1,5$  mm  
vijčani spoj vijcima M8 i  
obujmicama  $\varnothing 60,3$

## Detalj 7



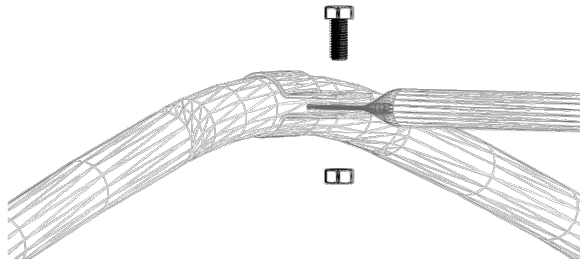
Spoj stupa vrata i prečke ( $\varnothing$  60,3/2 mm)  
Prečka ( $\varnothing$  60,3/2 mm)  
Stup RHS 40x60 mm  
vijčani spoj vijcima M8

## Detalj 8



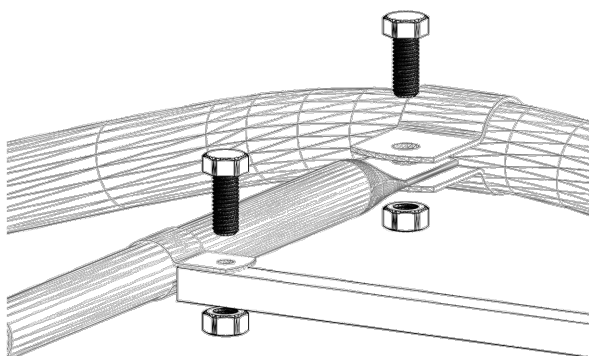
Spoj stupa vrata i vodilice vrata  
Stup RHS 40x60 mm  
vijčani spoj vijcima M8

## Detalj 9



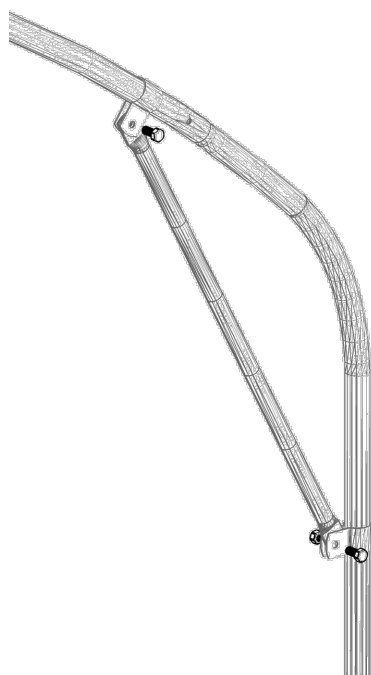
Spoj luka i sljemene prečke  
Prečka ( $\varnothing$  32/1,5 mm)  
Luk ( $\varnothing$  60,3/2 mm)  
Obujmica  $\varnothing$  60,3  
vijčani spoj vijcima M8

## Detalj 10



Spoj sljemene prečke i krila vrata  
Prečka ( $\varnothing$  32/1,5 mm)  
Obujmica  $\varnothing$  32  
vijčani spoj vijcima M8

## Detalj 11



Spoj razupore s lukom ( $\varnothing$  60,3/2 mm)

Razupora ( $\varnothing$  32/1,5 mm)

Luk ( $\varnothing$  60,3/2 mm)

( $\varnothing$  60,3/2 mm)

Vijčani spoj vijcima M8